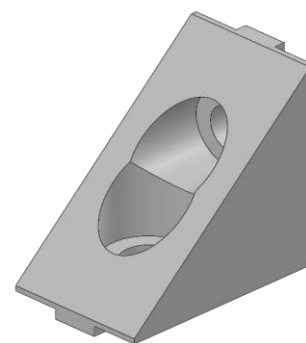


ACC-N110200
Equerre à 2 talons 40 x 25 anodisé



SPECIFICATIONS

Référence Equerre à 2 talons 40 x 25 anodisé **ACC-N110200**

Description Pour la réalisation d'assemblages réglables immobilisée en rotations dans 2 axes et des assemblages à liaison positive dans le sens perpendiculaire aux rainures

Matériau Aluminium

Finition Anodisé

SPECIFICATIONS TECHNIQUES

Dimensions / format max 40 x 25 x 40 [mm]

Longueur max. 40 [mm]

Largeur max. 25 [mm]

Masse 0,065 [kg]

SPECIFICATIONS ELECTRIQUES

Comportement électrique Conducteur mais ESD sur surface extérieure

COMPOSITION

Référence interne	Equerre larg. 25 à 2 talons	1 x
VIS-N313500	Vis Chc tête basse M8 x 20 zg. 10.9	2 x
VIS-N331000	Ecrou M8 SC 13 x 13 zing.	2 x

